

環境試料測定に最適！！
Ge 検出器用鉛遮蔽体

【 特 徴 】

- 100mm 鉛厚
- レバー開閉式
- コンパクト設計
- スズと銅のライナー
- 調整可能な足台



【 仕 様 】

□構成

内寸	279mm × 406mm
外側材質	9.5mm 低バックカーボンスチール
遮蔽体	100mm 厚低バックグラウンド鉛
内張り	1mm 厚 スズ、1.6mm 厚 無酸素銅
重量	約 1088kg
オプション	重量計

【お問合せ】

関谷理化株式会社

〒103-0022

東京都中央区日本橋室町 4-3-5

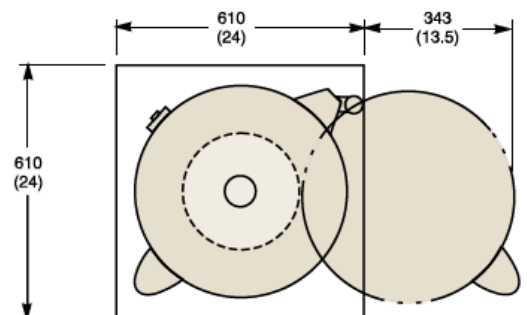
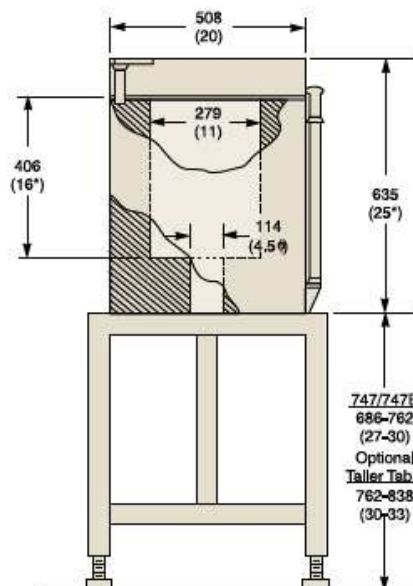
関谷室町ビル

TEL : 03-3241-4781 (代表)

FAX : 03-3241-4704

E-mail : customer@sekiyarika.com

URL : http://www.sekiyarika.com



【 側面図 】